

УДК 53.084.823

МОДИФИКАЦИЯ КОНСТРУКЦИИ ВЕРТИКАЛЬНО-ФРЕЗЕРНОГО ПЯТИКООРДИНАТНОГО СТАНКА С ЦЕЛЬЮ ОПТИМИЗАЦИИ ЗОНЫ РЕЗАНИЯ

Андрей Дмитриевич Кузнецов

Магистр 2 года,,

кафедра: «Металлорежущие станки»

Московский государственный технический университет им. Н.Э. Баумана

Научный руководитель: А. Г. Ширшов,

Ассистент кафедры «Металлорежущие станки»

Точность является важнейшей характеристикой любого металлорежущего станка. Существует много способов повышения точности станка. Один из них – оптимизация зоны резания, т.е. комплекс мер, направленных на повышение точности за счёт перераспределения или оптимизации влияния факторов на рабочие узлы станка. В работе рассмотрена оптимизация за счёт выравнивания давления в направляющих суппортов. Также предложена модификация компоновочного решения станка, в котором выровнено давление в направляющих и за счёт этого повышена точность этого станка.

Практически все узлы перемещаются по направляющим. Приложение механической нагрузки к узлам вызывает два типа перемещений: поступательные смещения и перекосы. Наклон узла на малый угол может привести к значительным погрешностям в обработке, поэтому в первую очередь необходимо устранить перекосы.

Перекосы возникают при действии моментов, что приводит к неравномерному распределению давления в направляющих. Чем сильнее неравномерность, тем больше перекося и тем ниже точность. Выровняв давление в направляющих, мы тем самым повысим точность обработки на станке.

Для оценки давления в направляющих использовалась методика, представленная в теории точных станков [1]. В ней принято, что давление распределено по плоскости. Данное допущение делает задачу определения давлений статически определимой.

Меняя точки и направления приложения нагрузок, можно подобрать такие условия нагружения, при которых давления в направляющих распределены максимально равномерно.

В рамках дипломной работы была проведена оптимизация зоны резания для пятикоординатного ювелирного станка с ЧПУ MAX777 [2]. На рис. 1 представлено компоновочное решение этого станка.

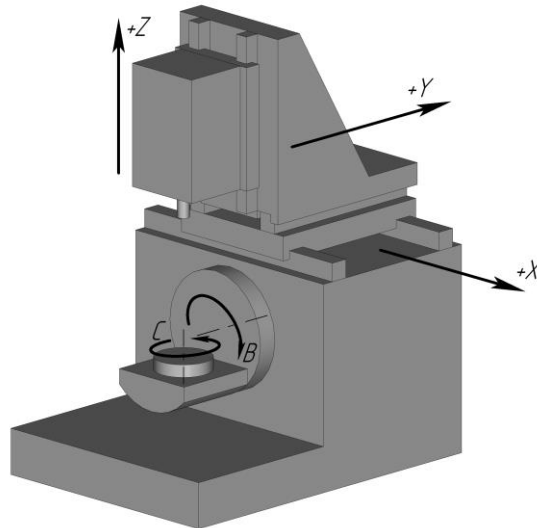


Рис. 1. Компонувочное решение станка MAX777

При анализе компоновочного решения этого станка обращает на себя тот факт, что нагрузка прикладывается сбоку от направляющих, вызывая тем самым неравномерность давлений. Для устранения неравномерности было предложено изменить компоновку, показанная на рис. 2.

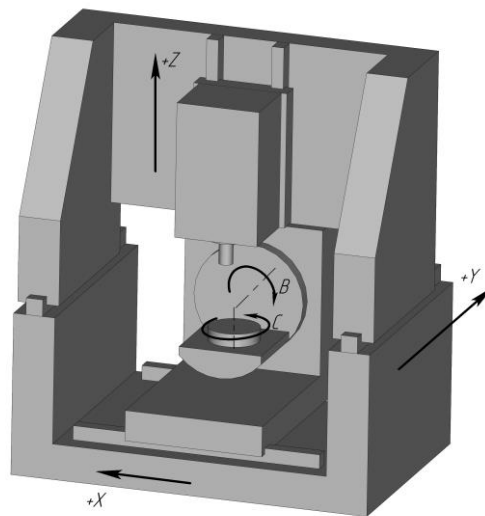


Рис. 2. Новое компоновочное решение станка.

В новой компоновке точка приложения усилий стала находиться между направляющими. Для уменьшения плеч сил, дающих моменты, плоскость направляющих приближена к зоне резания. В дальнейшем планируется численно оценить повышение точности от изменения компоновочного решения станка.

Литература:

1. Основы проектирования точных станков. Теория и расчёт : учебное пособие / *П.М. Чернянский*. – М. КНОРУС, 2010. – 240 с.
2. Ювелирный 5D станок MAX777. Технические характеристики. [Электронный ресурс]. URL: <https://777russia.ru/cnc-stanok/max777-yuvelirnyj/> (дата обращения 14.03.2018).