

Параметр	Обозначение	Значение
Модуль	t	20
Число зубьев	z	155
Нормальный исходный контур	-	ГОСТ 13755-81
Коеф. смещения	x	0
Степень точности	-	8-B
Делительный диаметр	d	3100
Диаметр впадин	d_f	3050
Диаметр вершин	d_a	3140

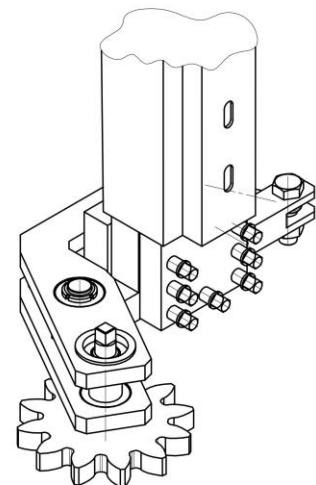
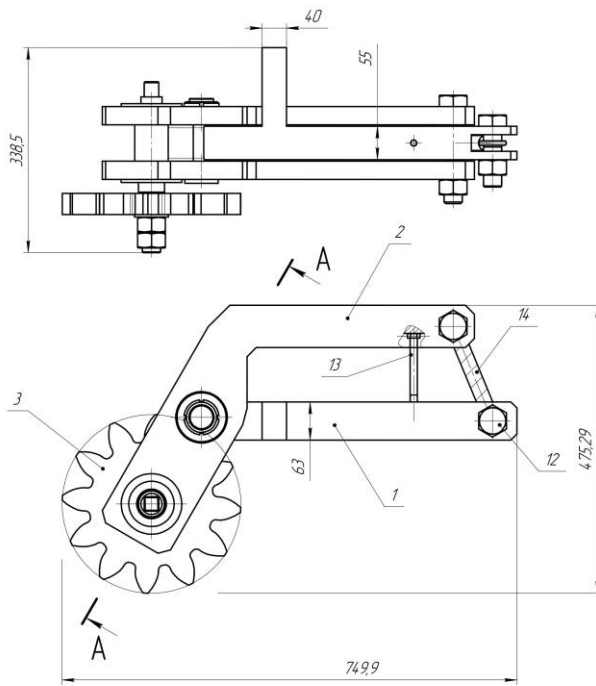


Схема установки в суппорт станка

